

Kulturachse
2. Rang/2. Preis

Projekt Nr. 16: 88888
2. Rang/2. Preis

Anne Boissel
Licht- und Raumgestaltung
Altonaer Str. 7
D-10557 Berlin

in Zusammenarbeit mit:
Monika Goetz
Künstlerin
Seumestrasse 20
D-10245 Berlin



Das Verfassersteam arbeitet mit einem ausdrucksstarken Lichtkunstobjekt um das Gelände des Stadtparks in seiner Fläche zu einem unverwechselbaren Ort in Winterthur zu machen.

Durch das präzise Platzieren eines Themas wird ein eindeutiges Charaktermerkmal geschaffen. Das Überraschungsmoment für den Betrachter, eine Ebene der Lichtkunst im Stadtpark vorzufinden, ist interessant.

In diese künstlerisch gestaltete Landschaft fügen sich die in der Fläche differenziert angestrahlten Gebäude gut ein.

Die Aussagen zur Funktionalbeleuchtung von Stadthausstrasse und Stadtpark sind richtig.

Die Arbeit ist in sich schlüssig.

Allerdings wirkt die Gebäudeanstrahlung sehr «laut» gegenüber den unbeleuchteten Fassaden der Altstadtseite.

Weiterhin wird der Allgebrauchswert als dauerhafte Installation vom Beurteilungsgremium kritisch bewertet, ebenso wie eine nachhaltige technische Umsetzung der Lichtringe.

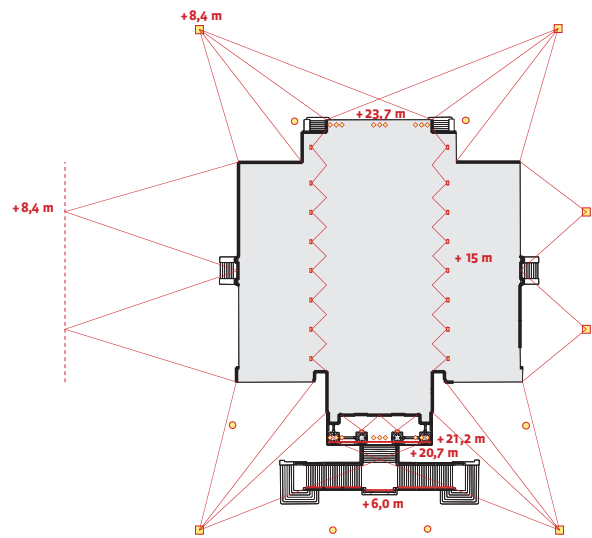
Die fehlenden stadträumlichen Bezüge über den Park hinaus – zum Theater und Kunstmuseum – werden nicht thematisiert.



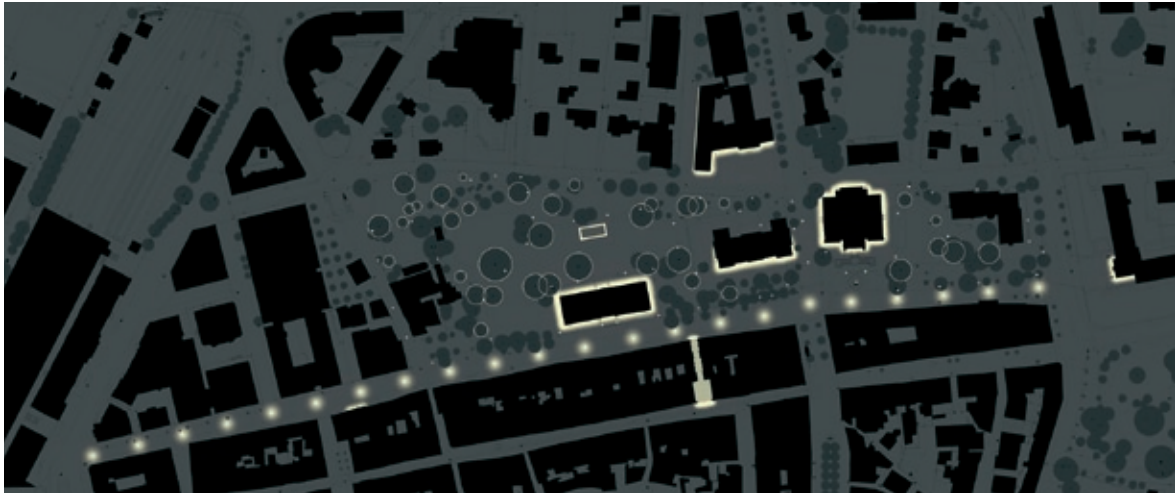
1



2



3



4

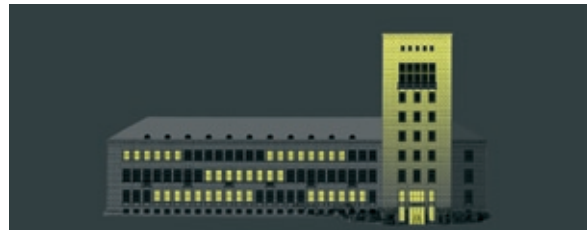
5



6



7



8

- 1 Rathausdurchgang
- 2 Lichtringe
- 3 Schematische Darstellung
Leuchtenanordnung Stadthaus
- 4 Situationsplan, 1:5500
- 5 Museum Oskar Reinhart
- 6 Stadthaus
- 7 Kunstmuseum
- 8 Axa-Turm