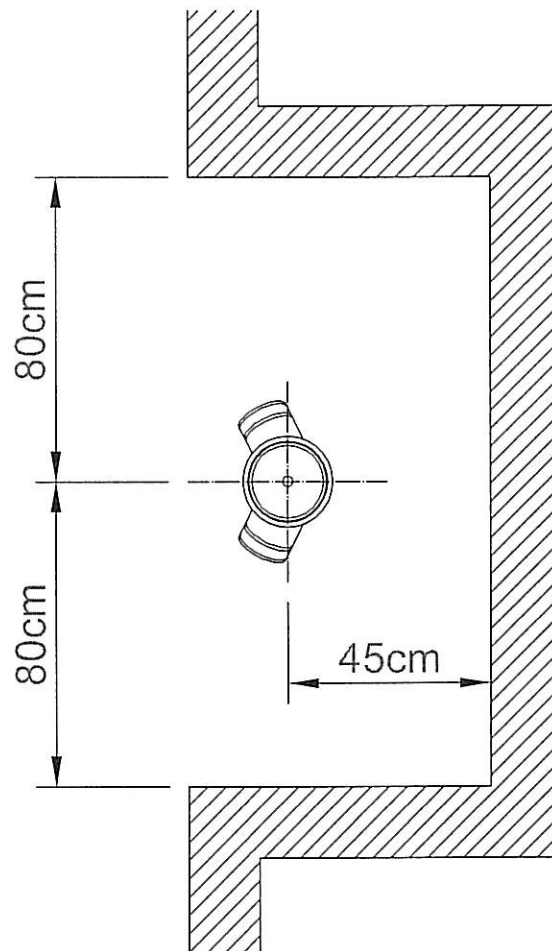


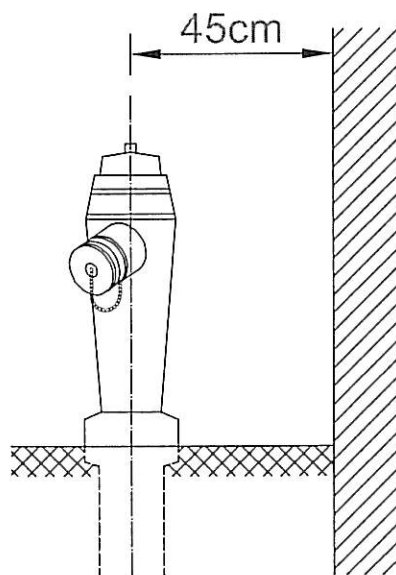
# Minimalabstand Hydrant - Mauer


## Grundriss



## Ansicht

Wenn die Grundstücksbegrenzung  
(Mauer, Zaun...) nicht höher als 1.10m ist,  
kann der Abstand zum Hydrant kleiner sein



|  |                |                                |          |           |
|--|----------------|--------------------------------|----------|-----------|
|  | Mst. 1 :       | 07.11.2005                     | Plan-Nr. | Normalien |
|  | Sachbearbeiter | DE                             |          |           |
|  | Filename       | Minimalabstand Hydrant - Mauer |          |           |