

Veloschnellroute Rennweg

Wart- bis Schützenstrasse

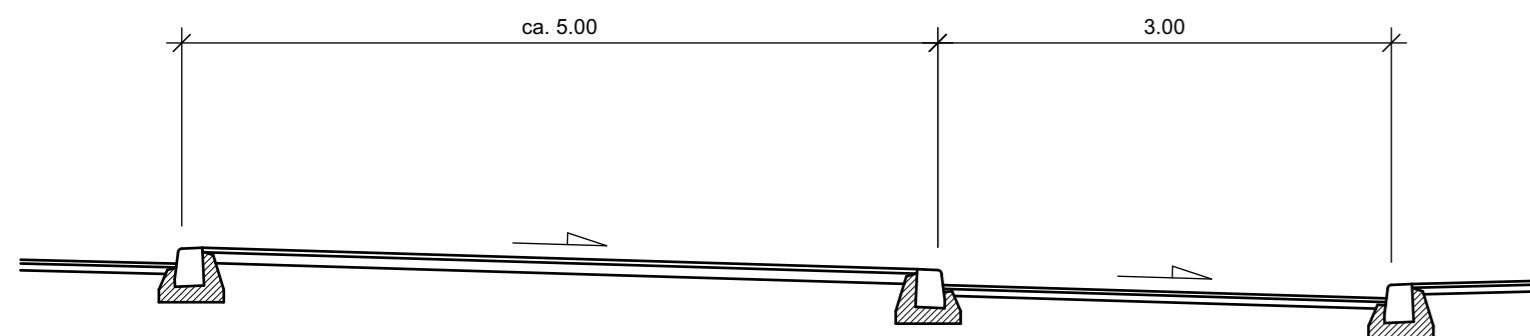
Neubau

Normalprofile 1:50

BAUPROJEKT (für Auflage nach § 16 StrG)

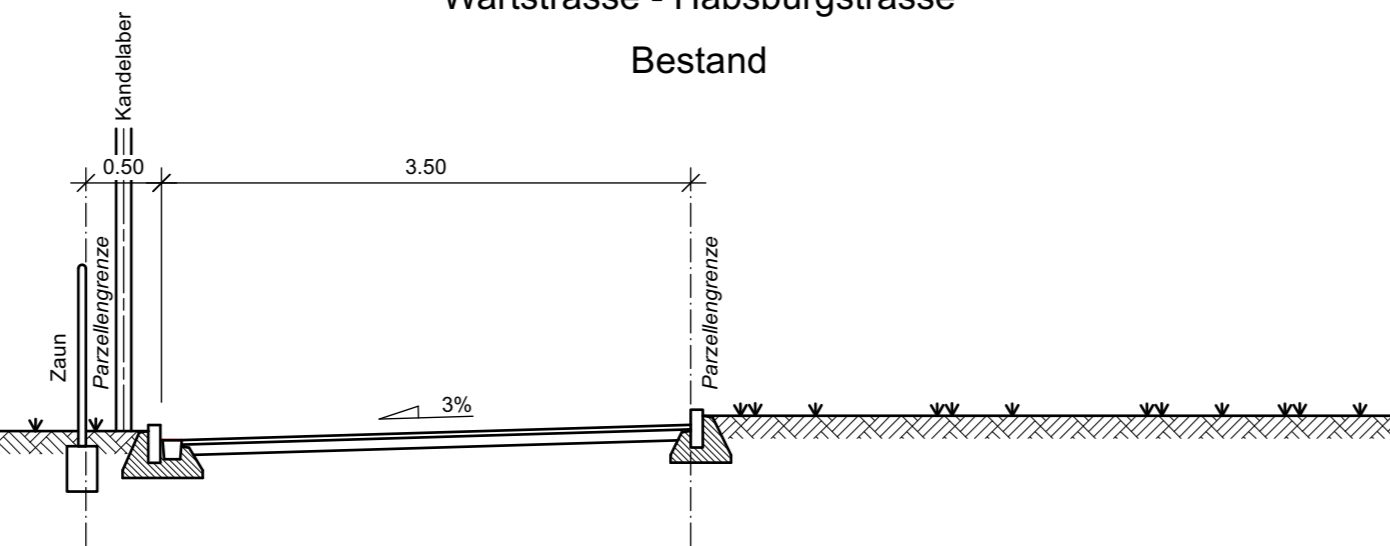
Normalprofil A

Wartstrasse
Bestand



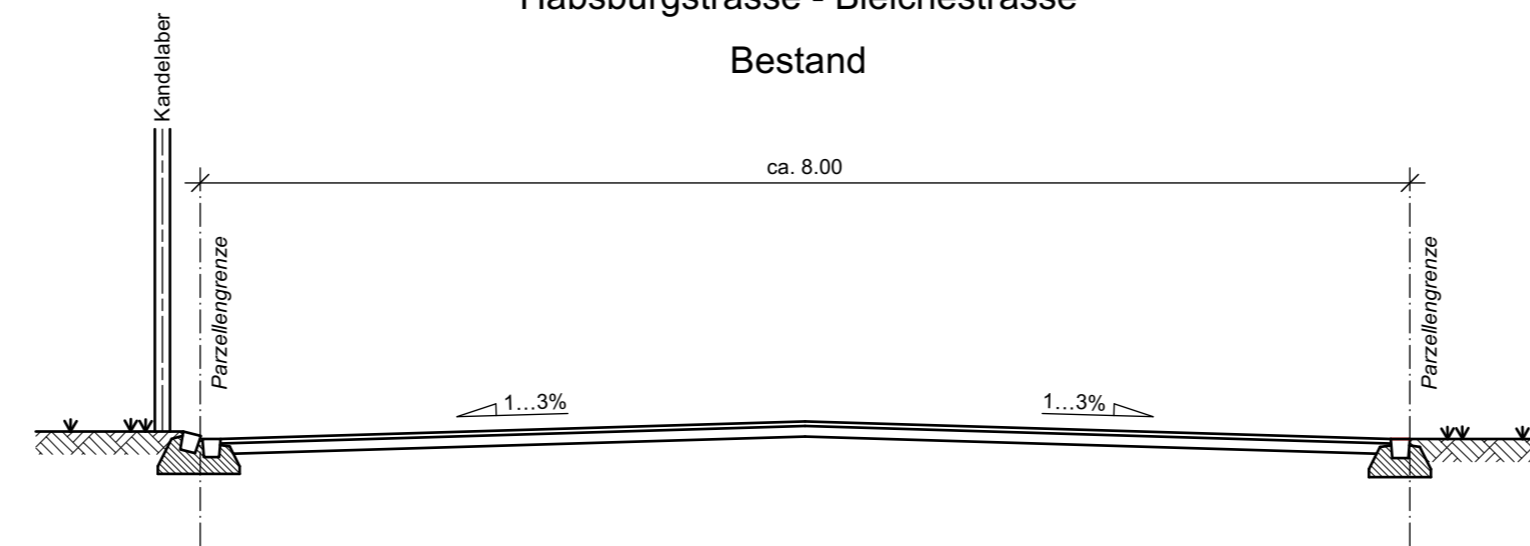
Normalprofil B

Wartstrasse - Habsburgstrasse
Bestand



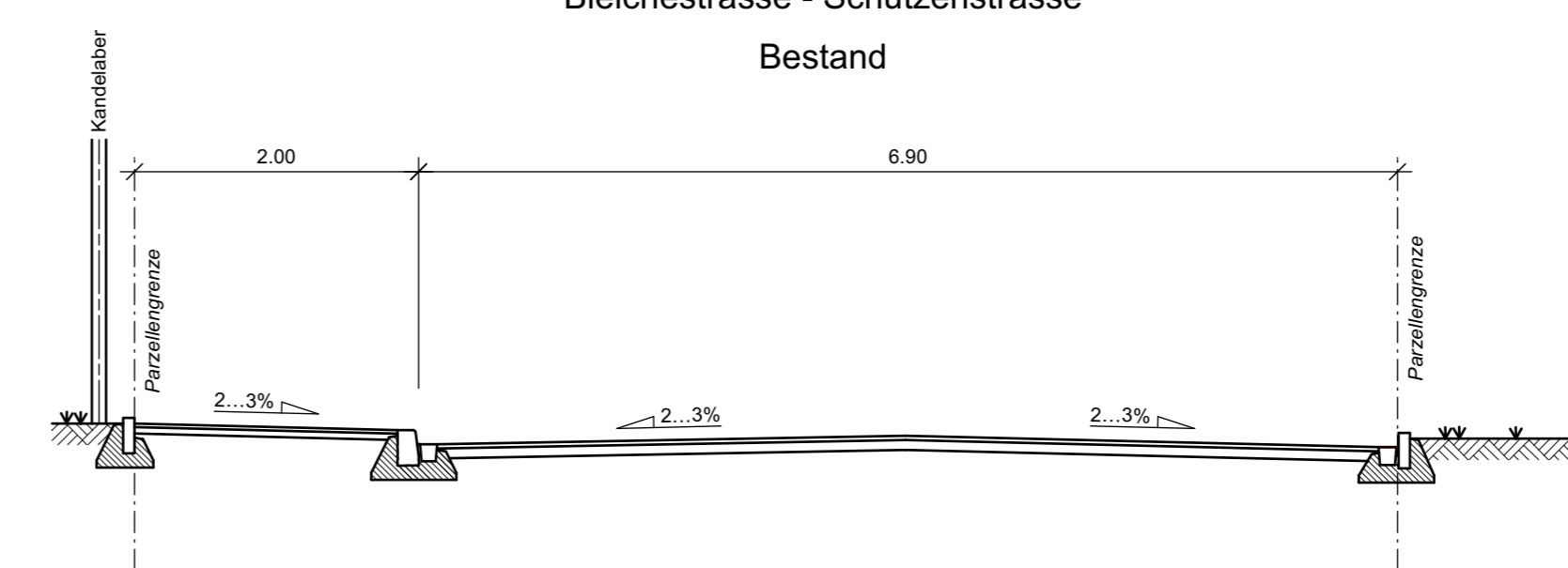
Normalprofil C

Habsburgstrasse - Bleichstrasse
Bestand



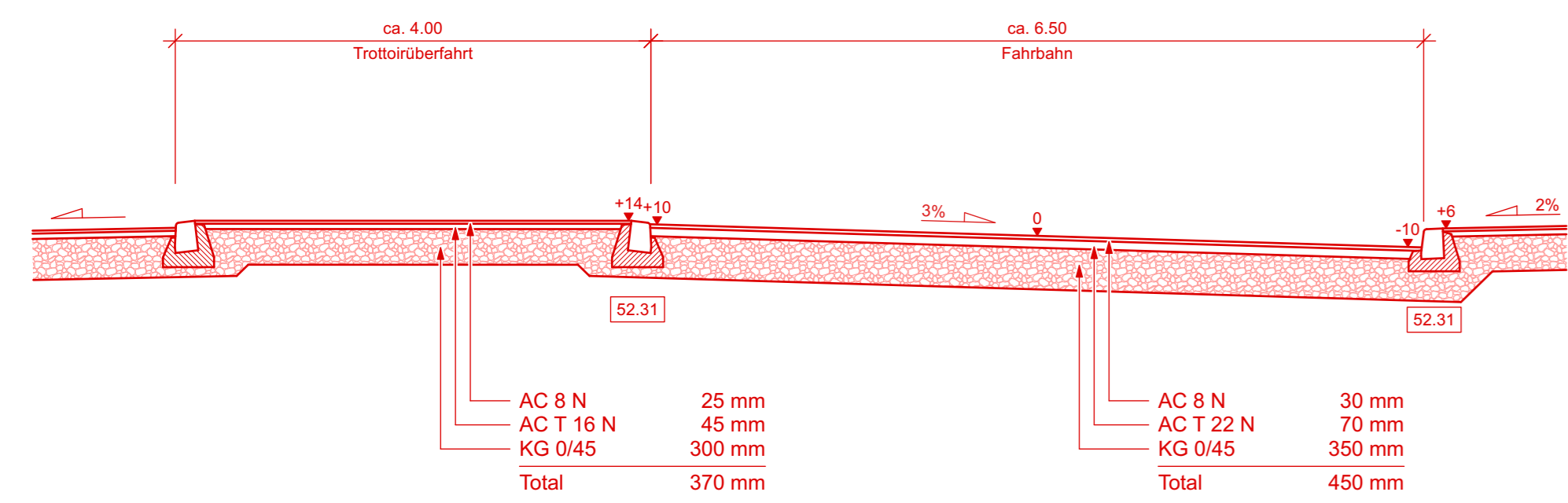
Normalprofil D

Bleichstrasse - Schützenstrasse
Bestand



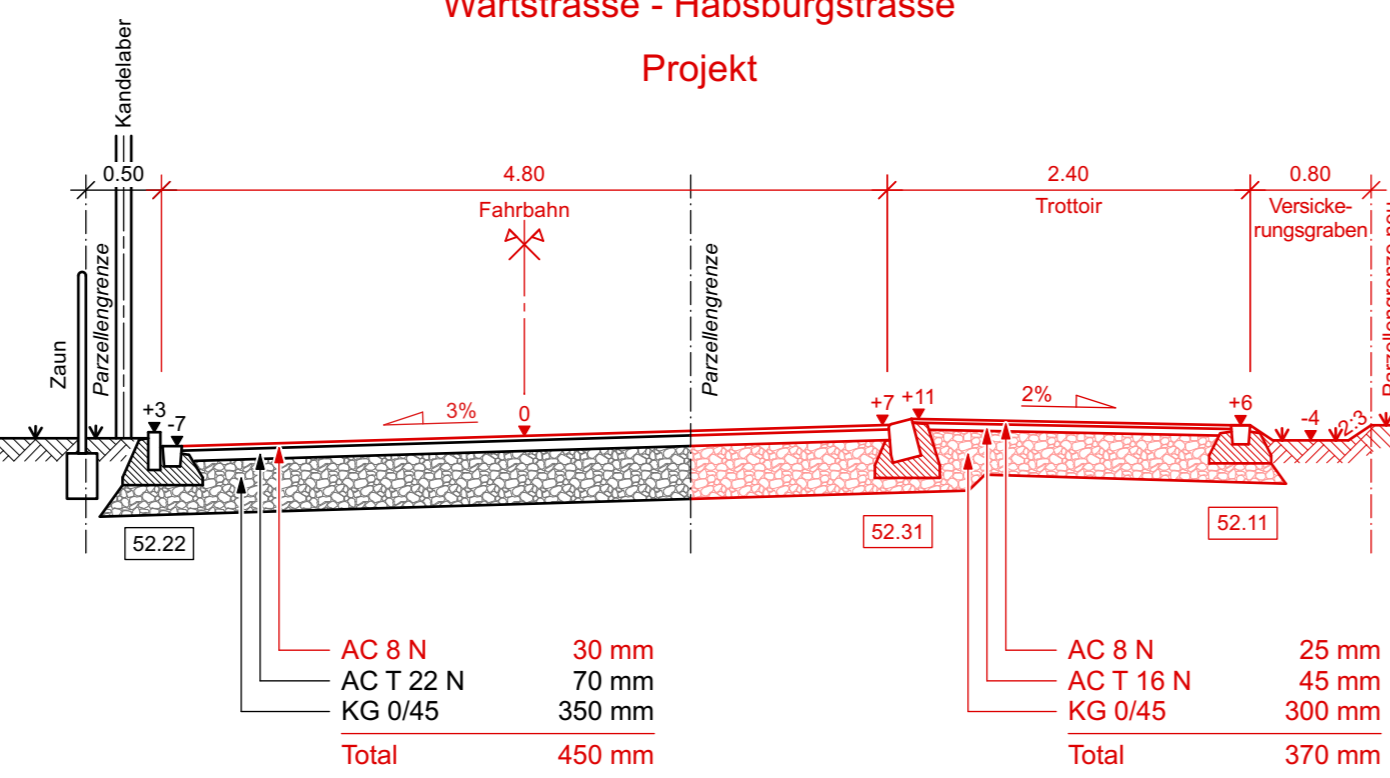
Normalprofil A

Wartstrasse
Projekt



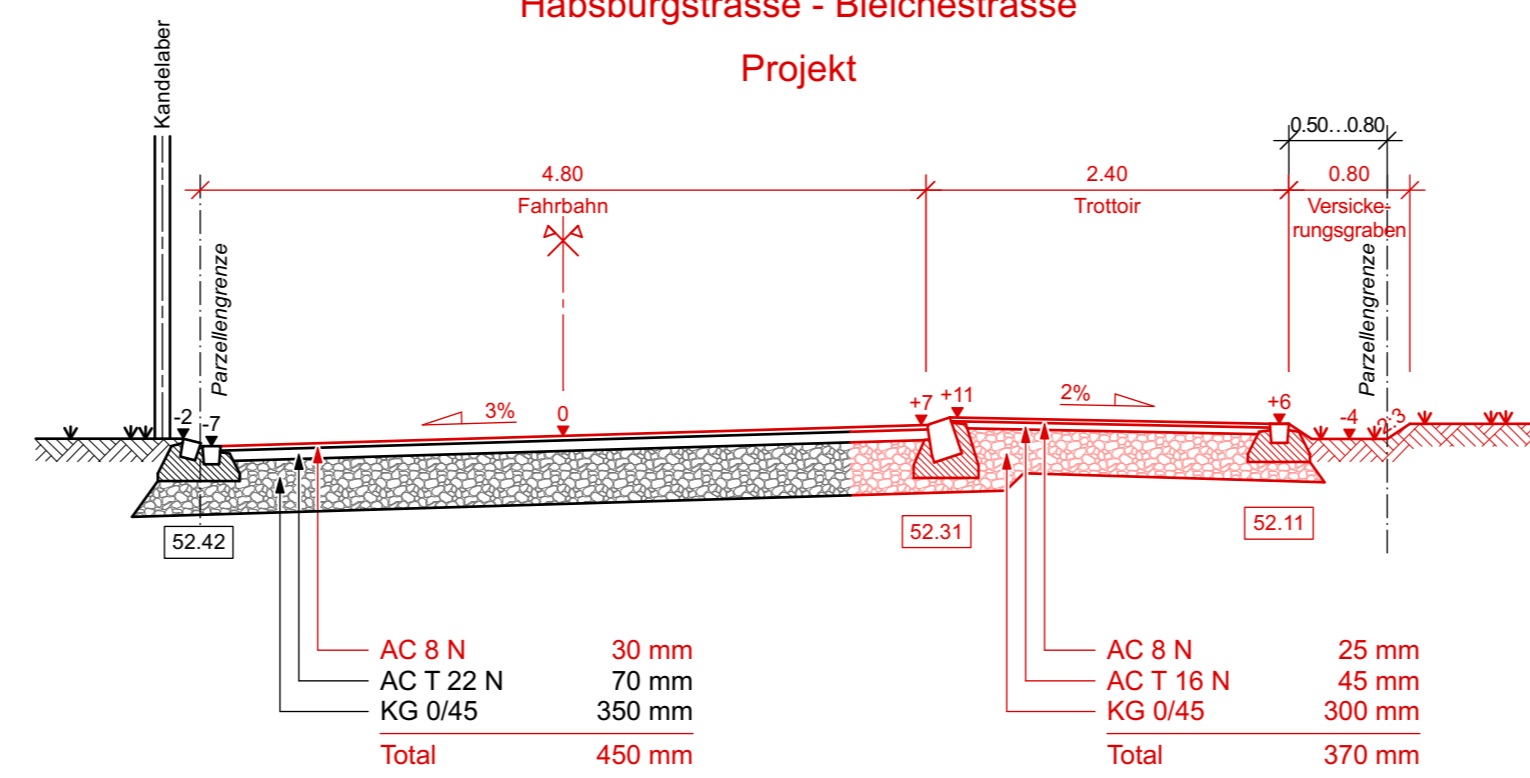
Normalprofil B

Wartstrasse - Habsburgstrasse
Projekt



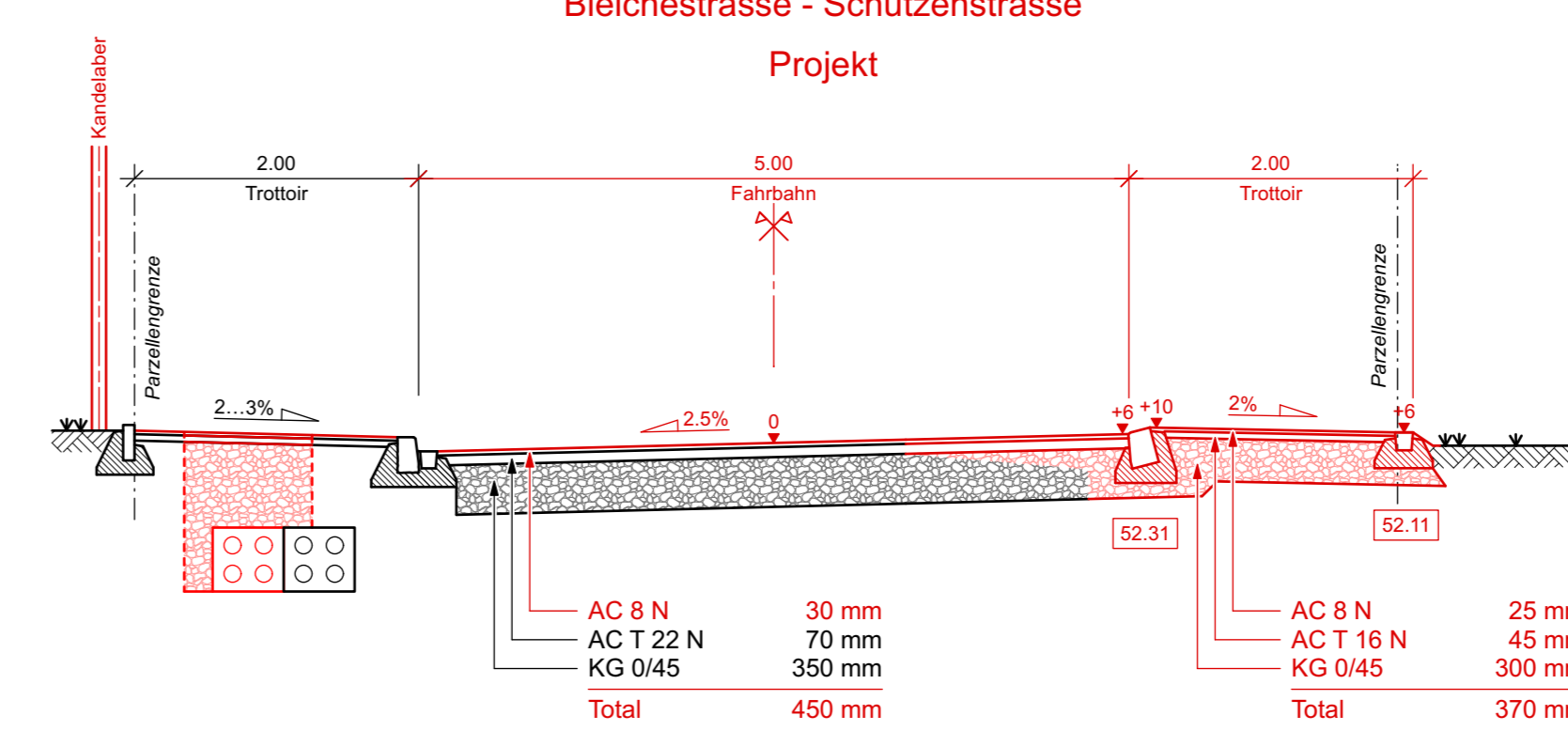
Normalprofil C

Habsburgstrasse - Bleichstrasse
Projekt



Normalprofil D

Bleichstrasse - Schützenstrasse
Projekt



Plan Nr. 1638-104	Plan Gr. 122 x 30	Datum 04.04.2022
Projekt Sta	Gez. Gu	Gepr. Sta
Datum	Änderungen	
		Projekt Nr. 11438