

Rosentalbach

Rütlistrasse bis Waldrand

Hochwassersicherer Ausbau und Ersatzeindolung,
Projekt-Nr. 50191, 50033

Schachtbauwerk M 4495 1:50

Auflageprojekt

12

Gez. mar	Datum 12.02.2021	Plan Nr. 10073 - 4462
----------	------------------	-----------------------

Gepr. cko / oe	Plan Gr. 30 / 63	Objekt Nr. 50191, 50033
----------------	------------------	-------------------------

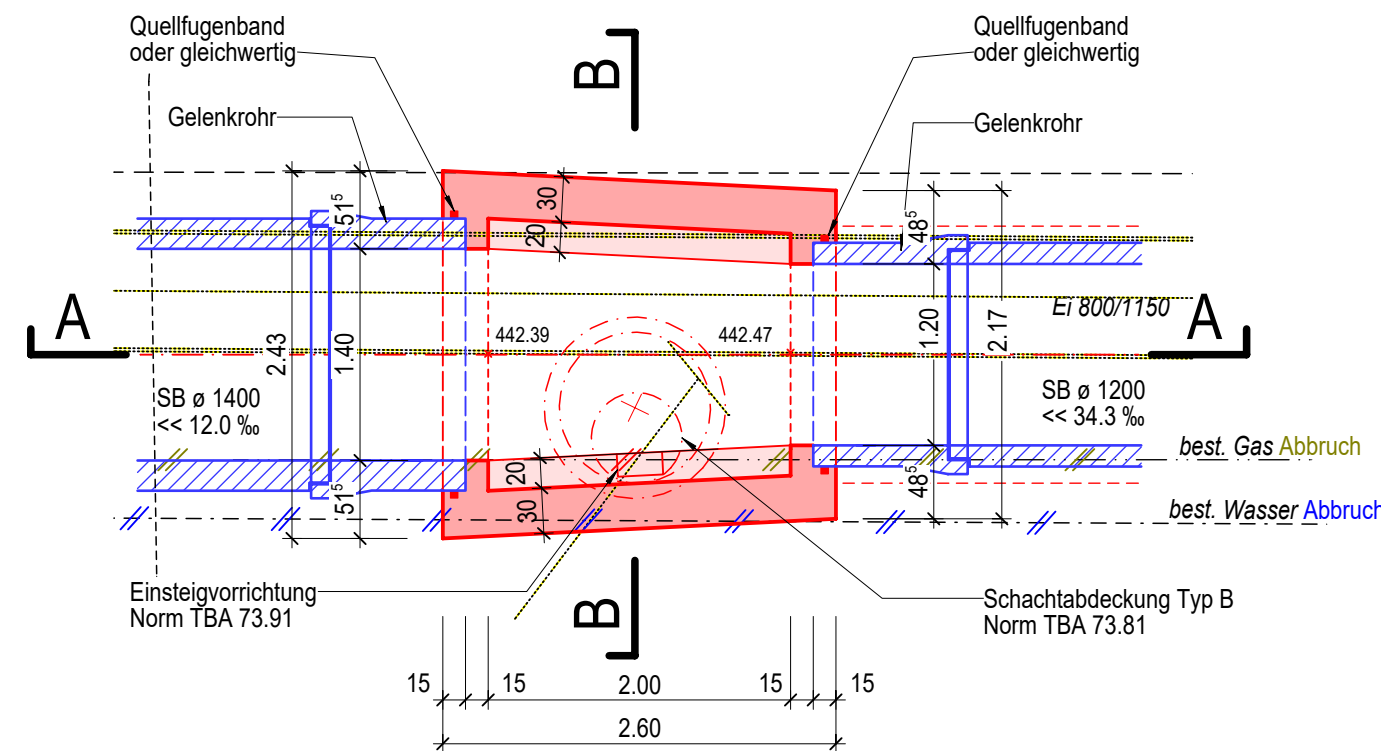
Änderungen

A	
B	
C	
D	
E	

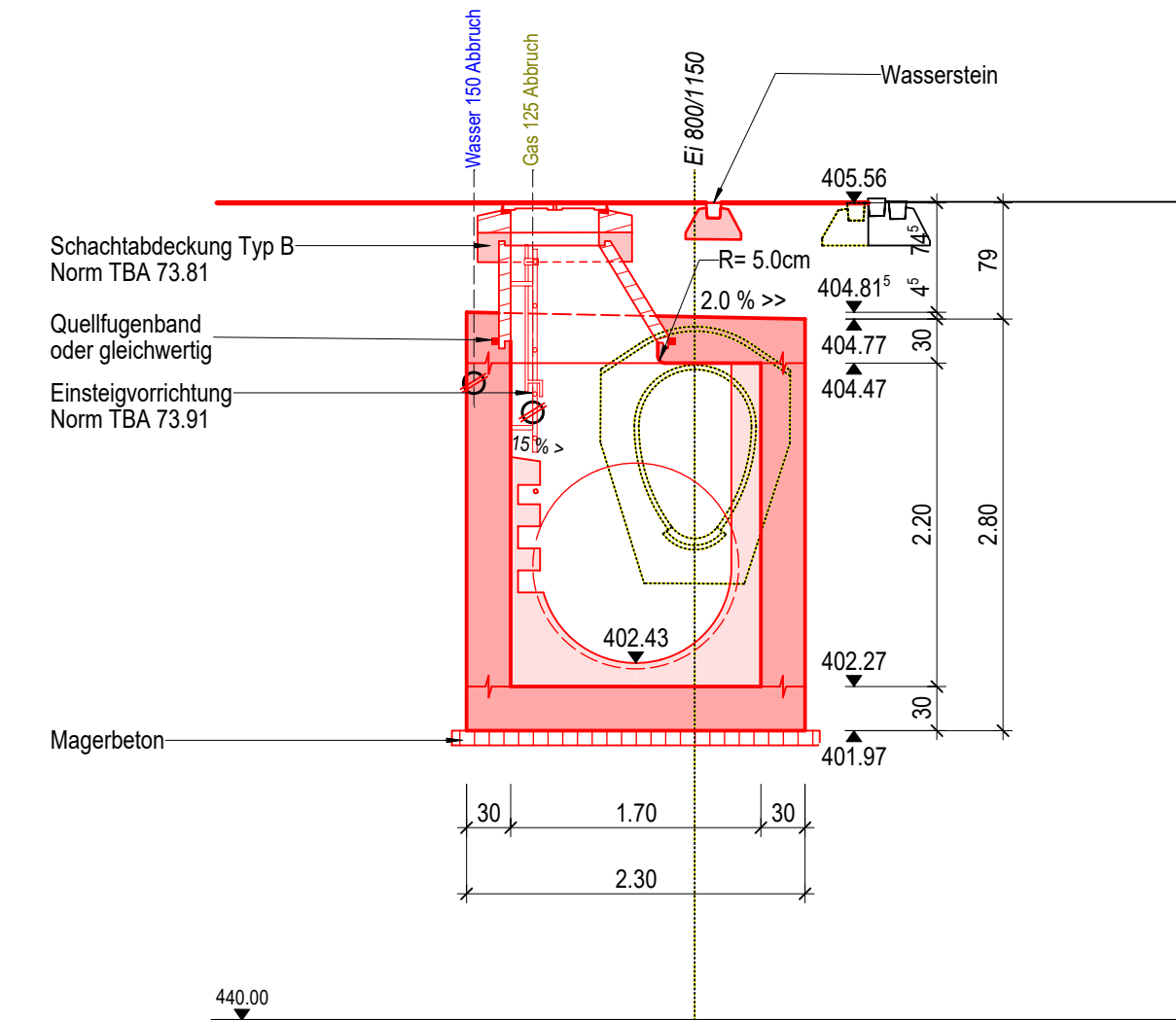
HUNZIKER BETATECH

Hunziker Betatech AG
Pflanzschulstrasse 17
8400 Winterthur
Tel. 052 234 50 50
Fax 052 234 50 99
www.hunziker-betatech.ch

Grundriss 1:50



Schnitt B-B 1:50



Schnitt A-A 1:50

